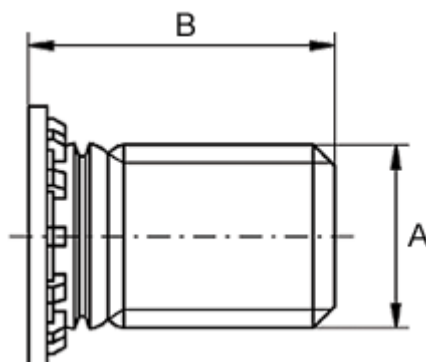


Varenummer: 12510000060110  
Beskrivelse: KLEE-coil 510 000 060.110  
M6 Elforzinket blå for trykmontering

## Mål

---



For pladetykkelse større end	= 1.5
Huldiameter +0,05	= 6.0
Længde B	= 10
Mindstefaststand til kant	= 5.0
Tilspænding mindre end (Nm)	= 8.0
Udvendt gevind A	= M6